

# 人間工学に基づいた デザイン

マミヤ 645DFカメラと完全に一体化するデザイン。

V-Grip Air GB401を装着することで、カメラ本体と同じ位置に配置された各種ボタンやダイヤル類を縦位置でお使いいただけます。

カスタムファンクションを使用して各ボタンの設定を変更することで、カメラ本体と同じボタンの機能をV-Grip Air GB401で使用することができます。

人間工学に基づき設計されたグリップは、手で持つ部分を長く取り、縦位置・横位置両方のホールド感を向上させることで、あらゆる手のサイズのフォトグラファーに満足していただけます。

また、V-Grip Air GB401は高品質の本革ハンドストラップが付属します。このストラップは、セーフティストラップとしての役目も果たしており、しっかりと持つことができ、落下の危険性を最小限に抑えます。



## ワイヤレスフラッシュ

V-Grip Air GB401は、縦位置グリップ用製品として初めてProfoto Airを内蔵しました。ケーブルを使用せずワイヤレスでProfoto Airシステム搭載のストロボ機器にトリガーを送信できるようになります。

Profoto Airシステム及びProfoto Air送受信機を内蔵或いは装着しているすべてのストロボ機器に対応します。

Profoto Airシステムはストロボシンクロ速度1/1600秒までをサポートしている、現在唯一のシステムです。

Profoto Airシステムは、2.4GHzの周波数帯域で選択可能な8つのチャンネルを持ち、世界各国で使用できます。



(写真のプロフォト社製品はV-Grip Air GB401に含まれません。別途お買い求め下さい。)

## 仕様

対応カメラ	マミヤ 645DFおよびPhase One 645DF
カメラコントロール	シャッターレリーズ、前ダイヤル、後ダイヤル、AELボタン、AFLボタン。すべてのカメラコントロールをカメラ本体と同じ位置に装備
ワイヤレスフラッシュ仕様	周波数帯域2.4GHz、8チャンネル選択式。範囲：300m以内、1/320秒以上1/1600秒までのシャッター速度に対応する高速シンクロモードを装備
使用電池	Phase One製Li-ion 7.2Vバッテリー および2500mAhまでのLeaf社製バッテリー。またはバックアップ用として単三形電池(6個) バッテリーセクターによる手動切り替え可能
カメラ三脚マウント	Arca Swiss製L-ブラケットマウントおよびU1/4インチねじ(縦位置) U1/4インチまたはU3/8インチねじ(横位置)
重量	364g(電池、ストラップ含まず)
寸法	幅153mm×高さ125mm×奥行78mm
外部インターフェース	645カメラ本体またはV-Grip Air GB401のファームウェアアップデート用USB端子
付属アクセサリ	革製ハンドストラップ、L-ブラケット、水平マウント用部品(V-Grip Air GB401非装着時に使用)、専用ドライバー、小ねじアダプター(予備)

## ハンドストラップ

マミヤ V-Grip Air GB401は本革のハンドストラップが付属します。

ハンドストラップは手首を快適にサポートし、安定したポジションでカメラを持つことを可能にします。また、セーフティストラップとしての機能も持ち合わせており、ロケ地やスタジオでの撮影中も右手でしっかりとカメラをホールドすることができます。

## リチウムイオン電池

V-Grip Air GB401は標準的なデジタルバック用バッテリーで駆動することができます。Phase One社製バッテリーとLeaf社製バッテリーは少し異なりますが、どちらのタイプもV-Grip Air GB401のバッテリーコンポーネントに装着可能です。

バックアップ用として、単三形電池を使用することもできます。使用電池の種類はバッテリーセクターで切り替えることが可能です。

## 三脚マウント

一体化したL-ブラケットにより、横位置、縦位置の両方でカメラを三脚に取り付けることができます。

L-ブラケットは、すべてのArca-Swiss社互換のクイックシューに対応しています。

互換性のある三脚ヘッド：

Arca Swiss製 Monoball Zシリーズ、Monoball Pシリーズ、およびCubeシリーズ

三脚マウントの詳細情報は下記のサイトをご覧ください。

FOBA社：[www.foba.com](http://www.foba.com)

KIRK社：[www.kirkphoto.com](http://www.kirkphoto.com)

ACRATECH社：<http://acratech.net/>

MARKINS社：[www.markinsamerica.com](http://www.markinsamerica.com)

REALLY RIGHT STUFF社：

[www.reallyrightstuff.com](http://www.reallyrightstuff.com)



mamiya

# さあ、始めましょう!

まず、カメラ本体を縦位置で三脚に固定するための付属のL-ブラケット AB402をV-Grip Air GB401に取り付けるかどうかを決めます。

また、使用する電池の種類(リチウムイオンバッテリーか単三形電池6本)も決める必要があります。リチウムイオンバッテリーと単三形電池は同時に装着できますが、ユニットの総重量が重くなりますのでご注意ください。

V-Grip Air GB401に電池を装着したら、カメラ本体のバッテリーケースを取り外し、そこにV-Grip Air GB401を差し込みます。最後に、カメラ本体の下側に固定するための取り付けダイヤルを締めます(図3)。カメラの電源を入れて、撮影準備完了です。

V-Grip Air GB401には、すべてのカメラ撮影コントロールが、カメラ本体と同じ場所に配置されています。

背面(図3)には、2つのセレクターがあり、ひとつは「バッテリーセレクター」で、もうひとつは「エアースイック速度セレクター」です。

バッテリーセレクターで2種類の電池を切り替えます。エアースイック速度セレクターで、内蔵されているワイヤレスストロボトリガーのシンク口速度を設定します。

1/320秒以下のシンク口速度で使用する場合は、このボタンを「Std」(標準)に設定する必要があります。1/320秒以上のスピードで撮影したいときのみ、「Fast」(高速)に設定します。

エアースイック速度を「Fast」(高速)に設定すると、どんな速度でも確実にストロボを作動させることができますが、カメラの電池寿命を低下させます。そのため、頻繁に電池の交換が必要になりますのでご注意ください。

Profoto Airシステムは、2.4GHz周波数帯域で選択可能な8チャンネルのうち1チャンネルを使用して作動します。エアースイックチャンネルセレクターは、リチウムイオンバッテリーカバーの内側にあります(図4)。もし、ストロボのシンク口動作が不安定な場合は、別のチャンネルに設定して試してみてください。V-Grip Air GB401と受信機はそれぞれ同じチャンネルに設定する必要があります。

図1

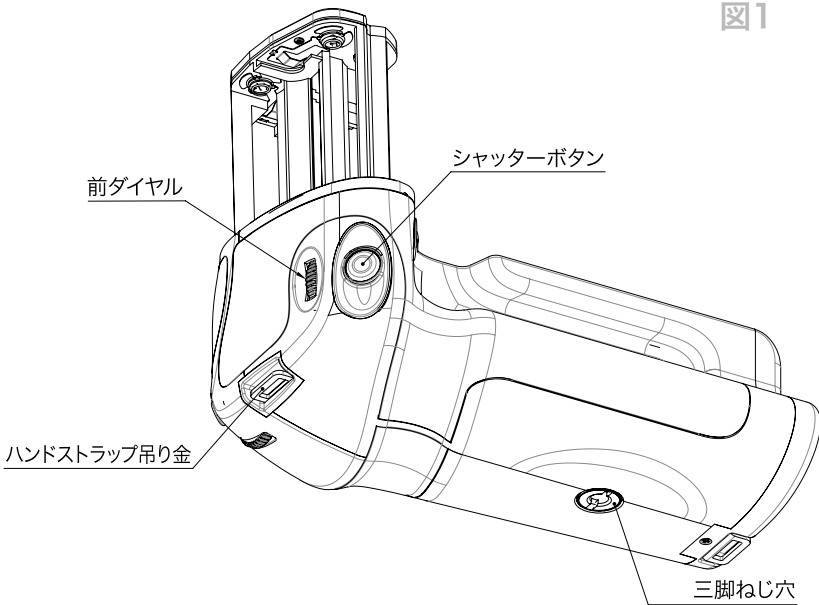


図2

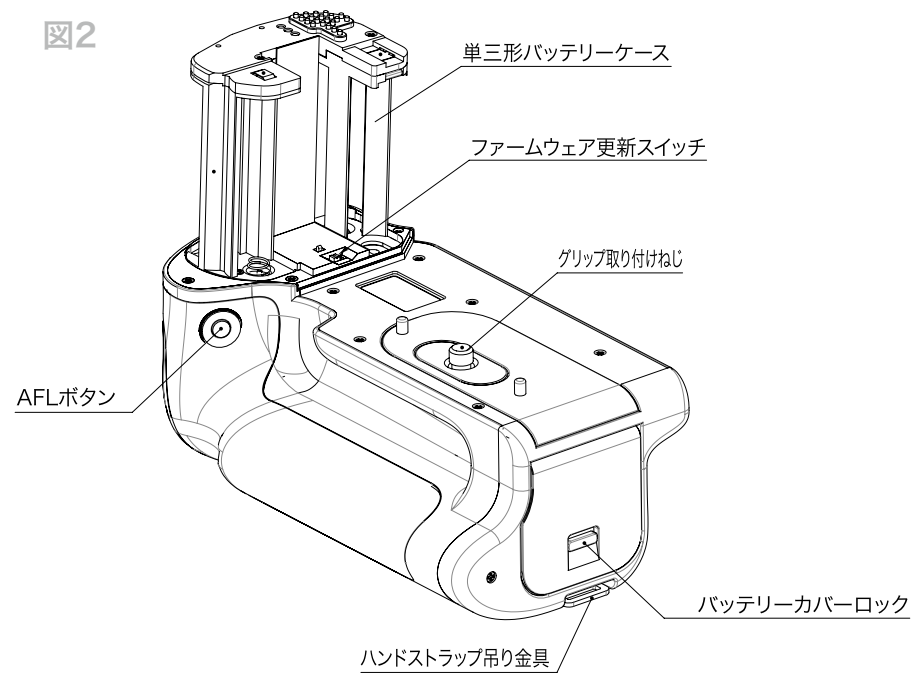


図3

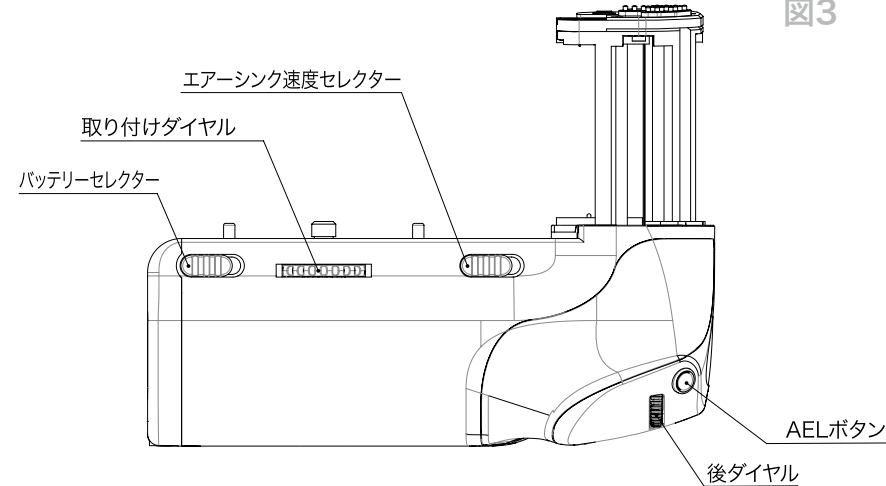


図4

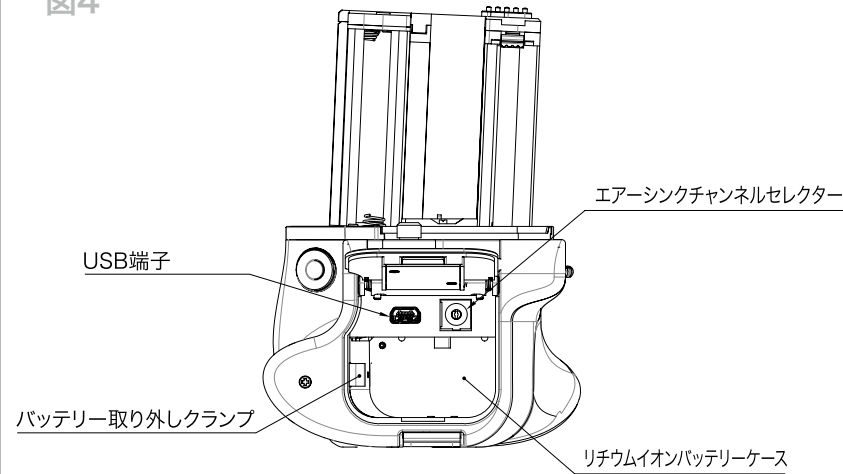


図1

シャッターボタン、前ダイヤルおよび後ダイヤルの位置と機能は、カメラ本体と同じになっています。三脚ねじ穴は、横位置でカメラを取り付けるためのものです。同梱の本革ストラップは、ハンドストラップ吊り金具に取り付けて使用することができます。

図3

中央部にある取り付けダイヤルを使用し、V-Grip Air GB401をカメラ本体に取り付けます。バッテリーセレクターを使って、リチウムイオンバッテリーと単三形電池を切り替えて使用することができます。エアースイック速度セレクターには、「Std」(標準)と「Fast」(高速)の2つのポジションがあります。1/320秒より速いシャッター速度で撮影する場合は「Fast」の位置に設定してください。「Fast」に設定したままにしておくと、電池の寿命が急激に短くなりますのでご注意ください。後ダイヤルとAELボタンはカメラ本体と同じ機能を持っています。

図2

単三形電池をバックアップとしてV-Grip Air GB401へ装着できますが、ユニットの総重量は重くなりますのでご注意ください。ファームウェア更新スイッチはセキュリティシールで覆われています。このスイッチは、645DFカメラのファームウェアを更新するときのみ使用します。グリップ取り付けねじはV-Grip Air GB401をカメラに固定させるために使用します。L-ブラケット AB402を装着する場合、LBSプレートを外して使用します。(L-ブラケット AB402は裏面の図のように取り付けください。)

図4

エアースイックチャンネルセレクターを使用して、V-Grip Air GB401がワイヤレス受信機と通信するためのチャンネルを選択します。V-Grip Air GB401と受信機のチャンネル番号は同じに設定する必要があります。バッテリーカバーが開いていても、バッテリー取り外しクランプが電池を固定しているため、電池を取り外すにはクランプを軽く横に動かします。USB端子は、645DFカメラ本体やV-Grip Air GB401のファームウェアを更新するために使用します。